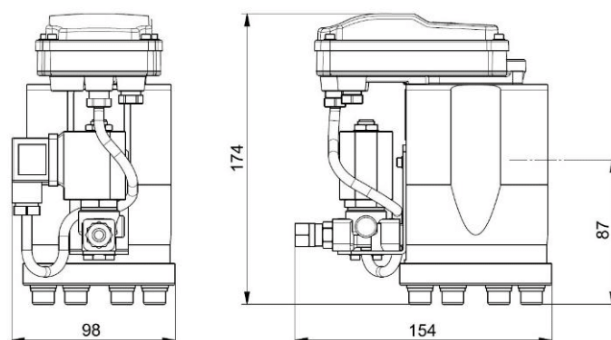


Elektronické vysokotlaké odpouštěče EMD-HP

Výrobce:	Omega Air
Popis výrobku:	vyvinuty pro plně automatické odpouštění kondenzátu nebo jiného neagresivního média ze systému stlačeného vzduchu s vysokým tlakem
Aplikace:	vzduchové kompresory (pístové nebo šroubové), dochlazovače, cyklónové odlučovače, tlakové nádoby, sušičky, vzduchové filtry
Certifikace:	ISO 9001:2008
Frekvence:	50 - 60 Hz
Odpouštěcí kapacita:	1824 l/min
Pracovní tlak:	0 - 50 bar
Pracovní teplota:	1,5 - 65 °C
Vstup:	G 1/2"
Výstup:	G 1/4"
Elektrické krytí:	IP 54
Hmotnost:	2,3 kg
Materiály:	nádoba - hliník filtrační sítka - nerezová ocel ventil - mosaz, nerezová ocel 1.4305 snímač hladiny - PP (polypropylen) těsnění - NBR



Technická data:

Obj. č.	Napětí	Vnitřní pojistka	Příkon	Servisní připojení	Výstup alarmu
EMD-HP	230 V AC	5 x 20 1A T	25 VA	ne	ne
EMD-HPA	230 V AC	5 x 20 1A T	25 VA	ne	ano
EMD-HPC	230 V AC	5 x 20 1A T	25 VA	ano	ano
EMD-HP-24A	24 V AC	2 A	25 VA	ne	ne
EMD-HPA-24A	24 V AC	2 A	25 VA	ne	ano
EMD-HPA-24D	24 V DC	2 A	22 W	ne	ano

Maximální výkon kompresoru			
Tlak (bar)	Severní Evropa, Kanada, střední Asie (l/min)	Ostatní země (l/min)	Vlhké tropické a subtropické oblasti (l/min)
50	29 500	22 200	12 900
40	26 400	19 900	11 500
30	22 900	17 200	10 000
20	18 700	14 000	8 100

Množství zkondenzované vody v systému stlačeného vzduchu závisí především na venkovní teplotě vzduchu.

Směrnice pro tlaková zařízení PED 97/23 / CE (skupina tekutin 2)	
EMD-HP až EMD-HPA-24D	nevyžaduje se